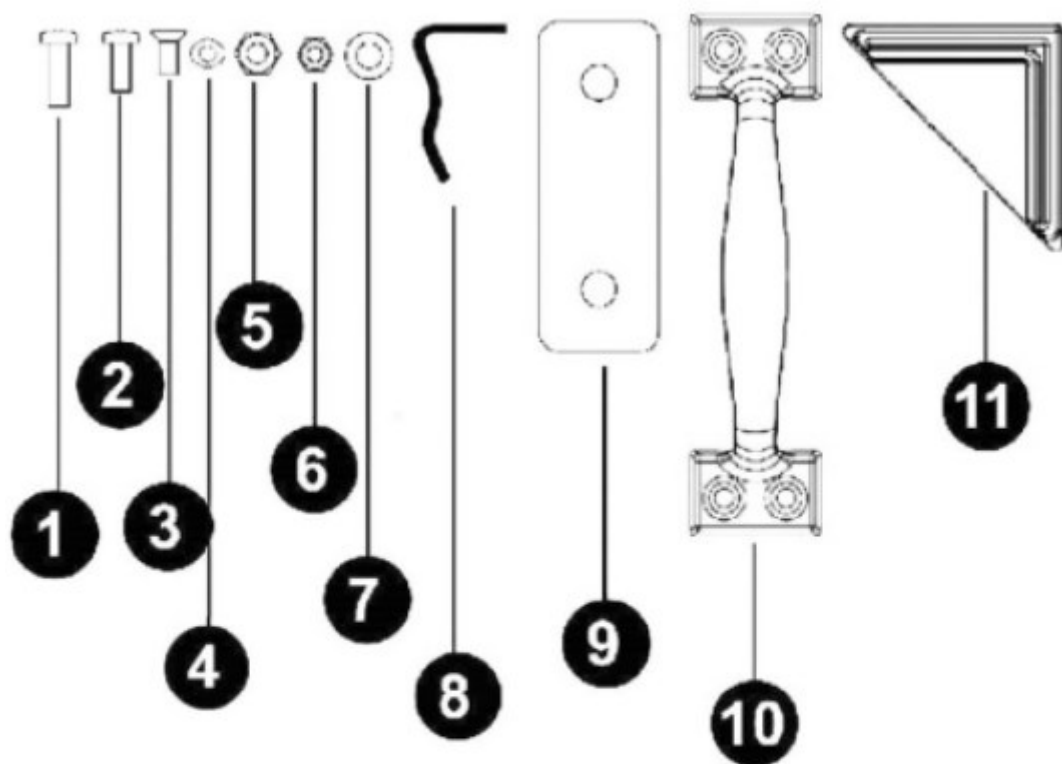


Pracovný stôl/ponk do dielne, 120 x 60x 155 cm, čierna



ID: 55253

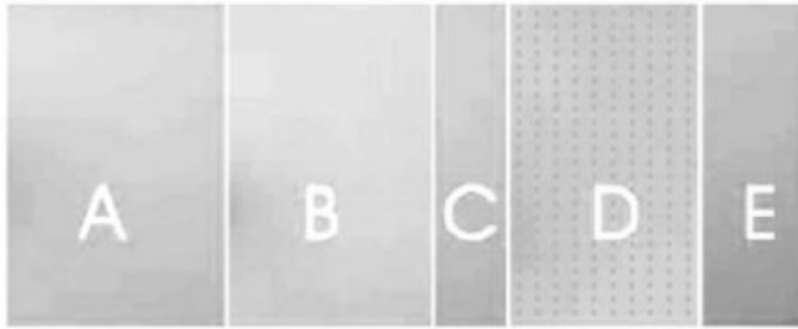




- 1) M6x14mm(x8)
- 2) M6x10mm(x68)
- 3) M4x8mm(x16)
- 4) M4 (x8)
- 5) M6(x76)
- 6) M4(x16)

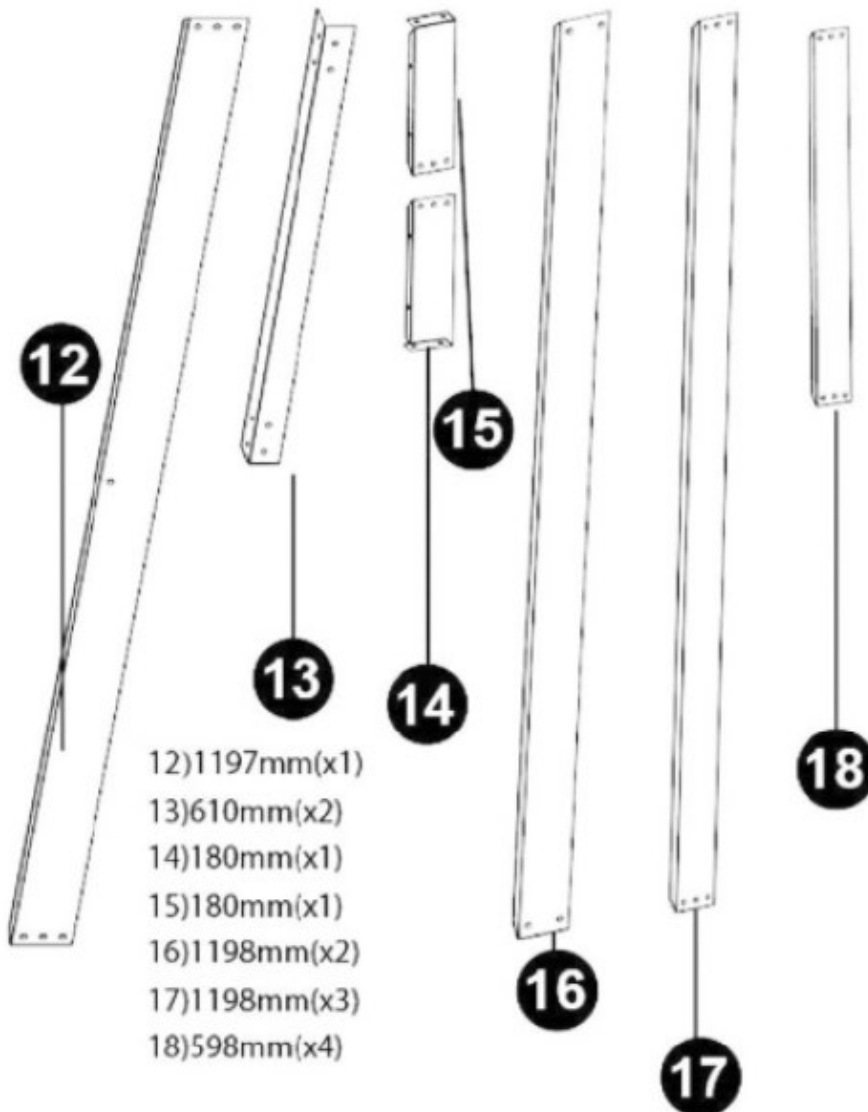
- 7) M6(x76)
- 8) (x20)
- 9) (x2)
- 10) (x2)
- 11) (x4)

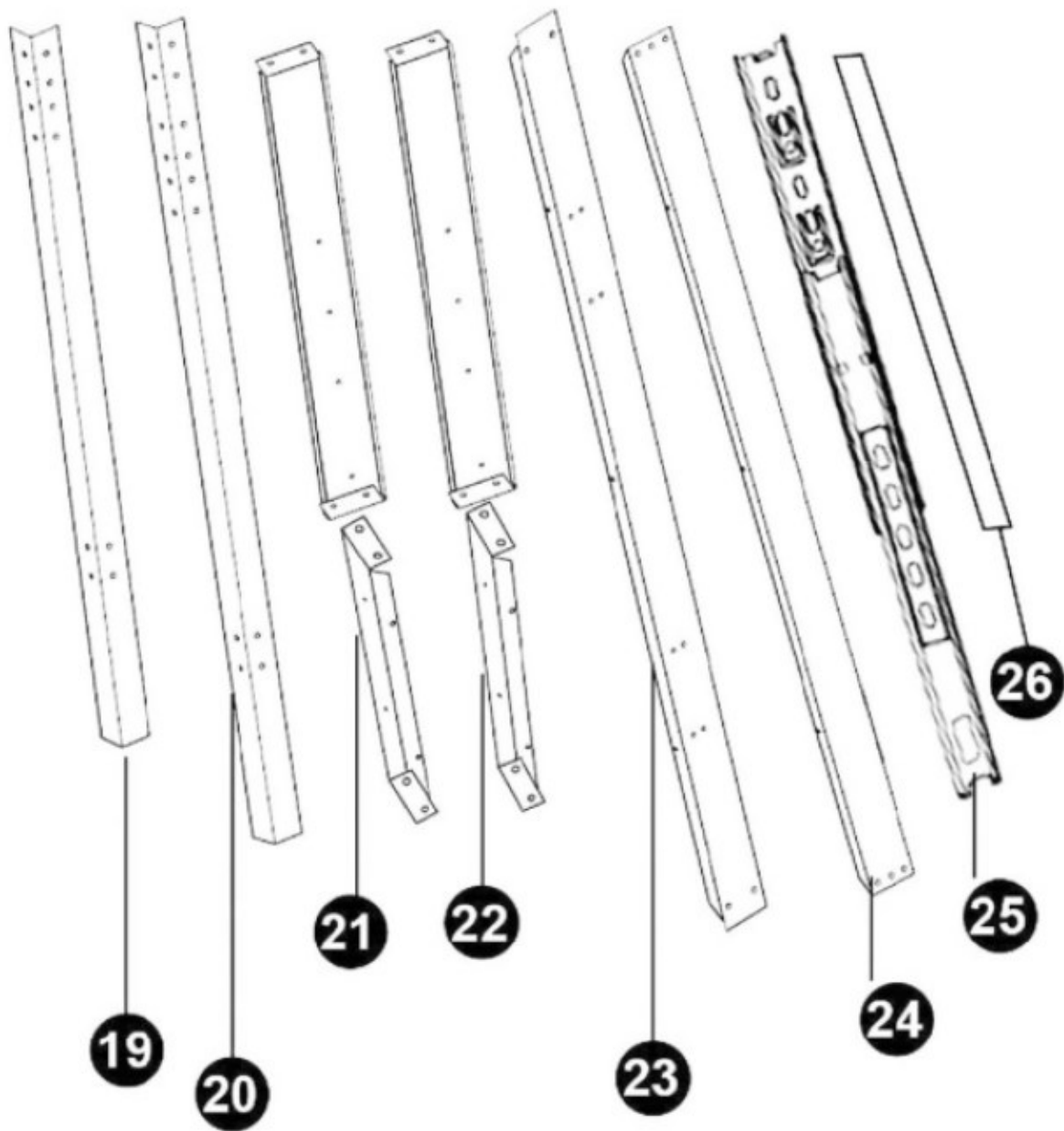




A) 1197x598x9mm
 B) 1197x598x9mm
 C) 1192x175x6mm

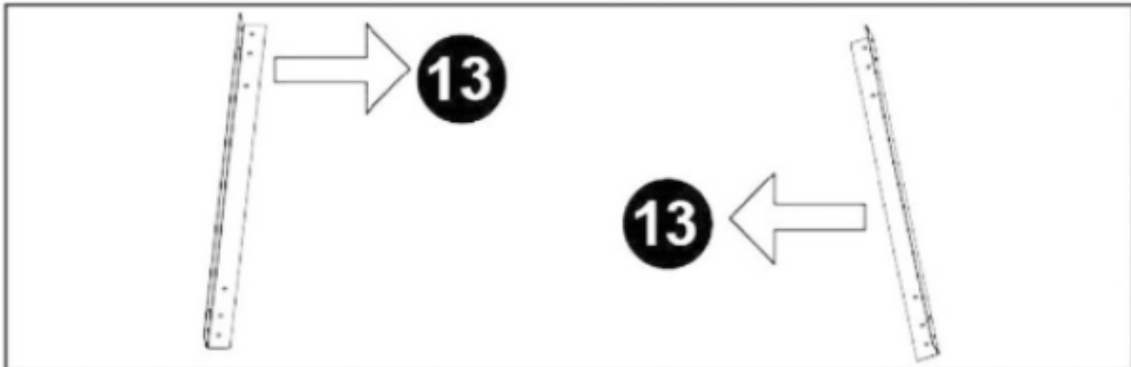
D) 1195x598x3mm
 E) 1105x393x6mm



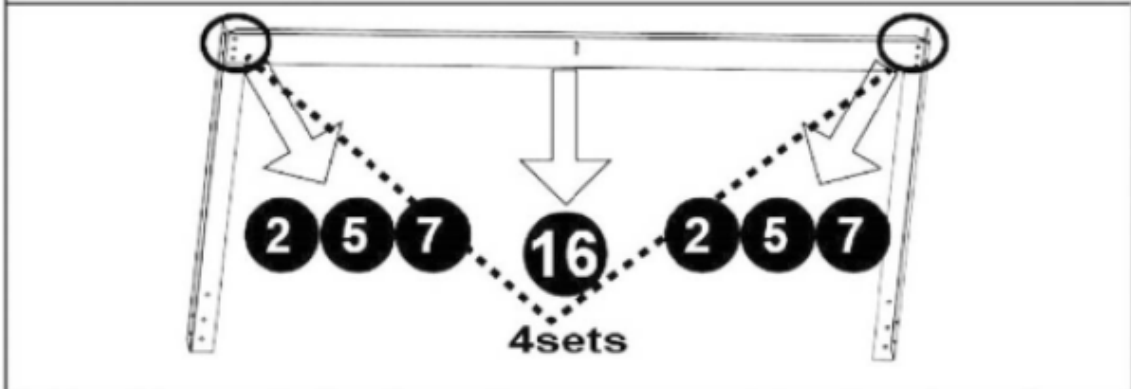


- 19) 900mm(x2)
- 20)1000mm(x2)
- 21)(x1)
- 22) (x1)
- 23)(x1)
- 24)(x1)
- 25)(x2)
- 26)(x1)

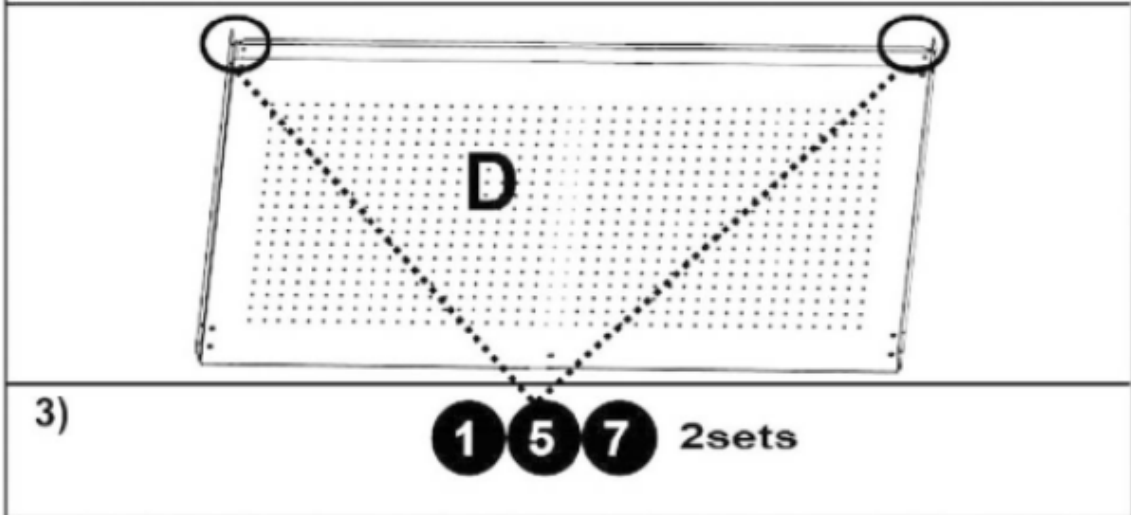




1)

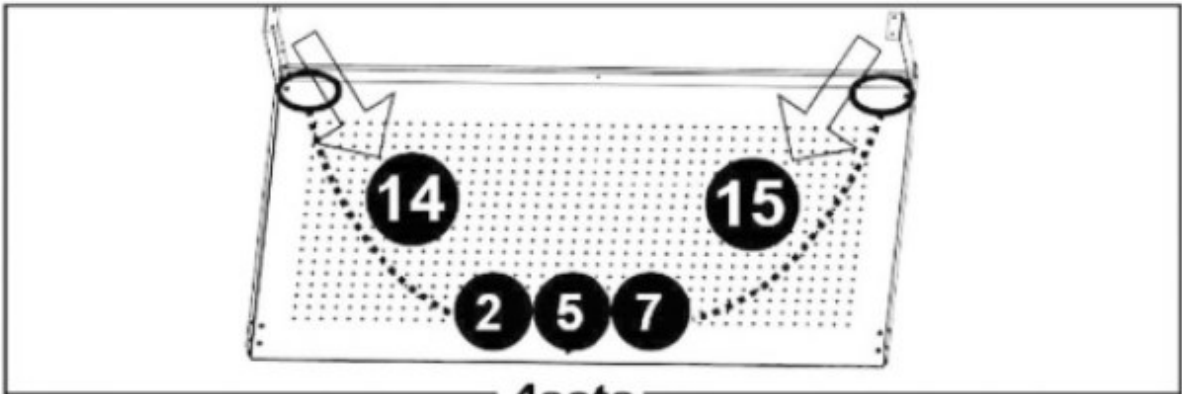


2)

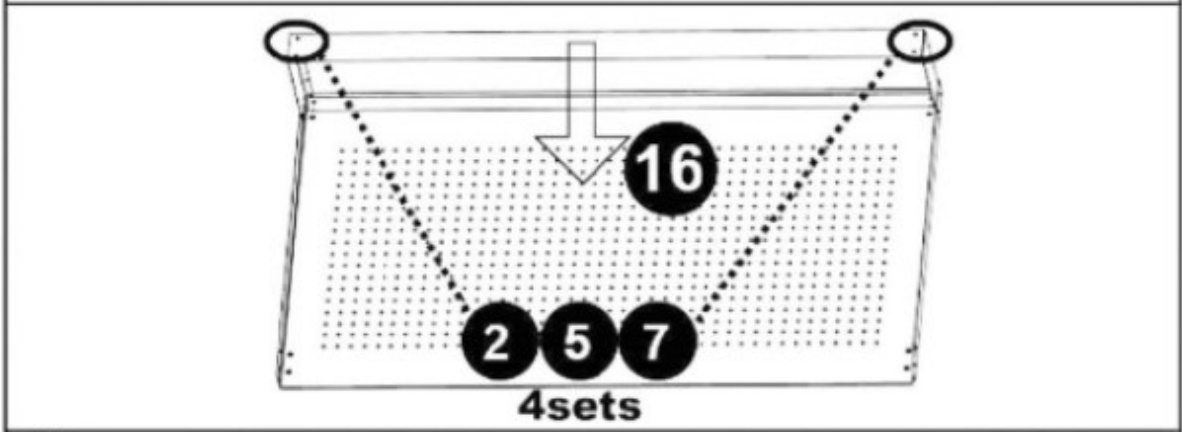


3)

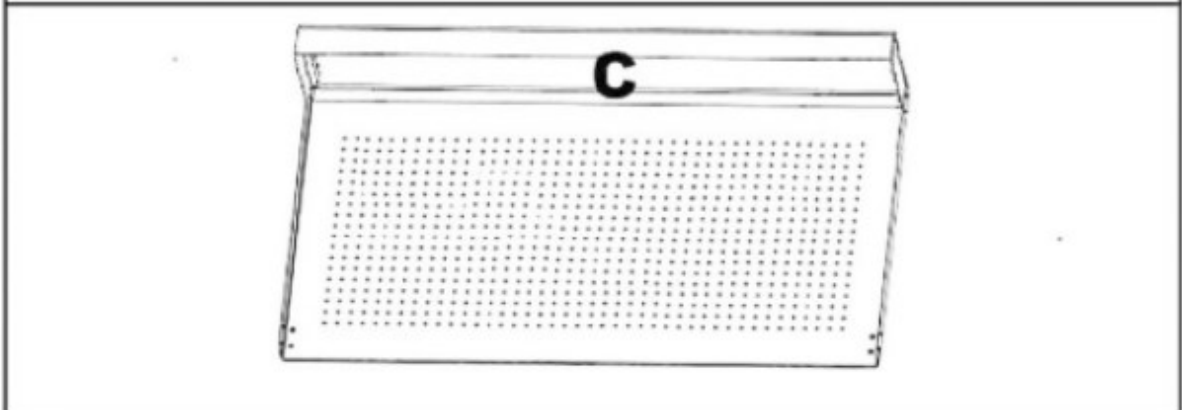




4)

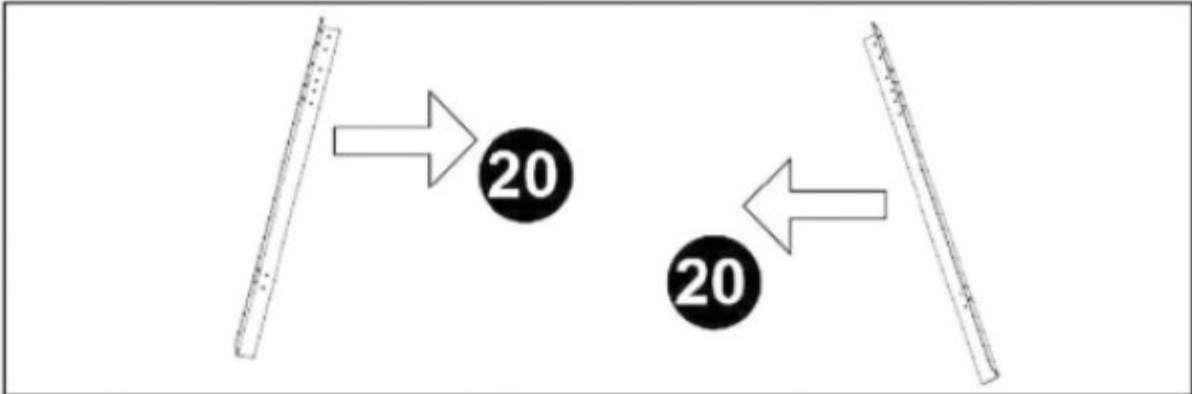


5)

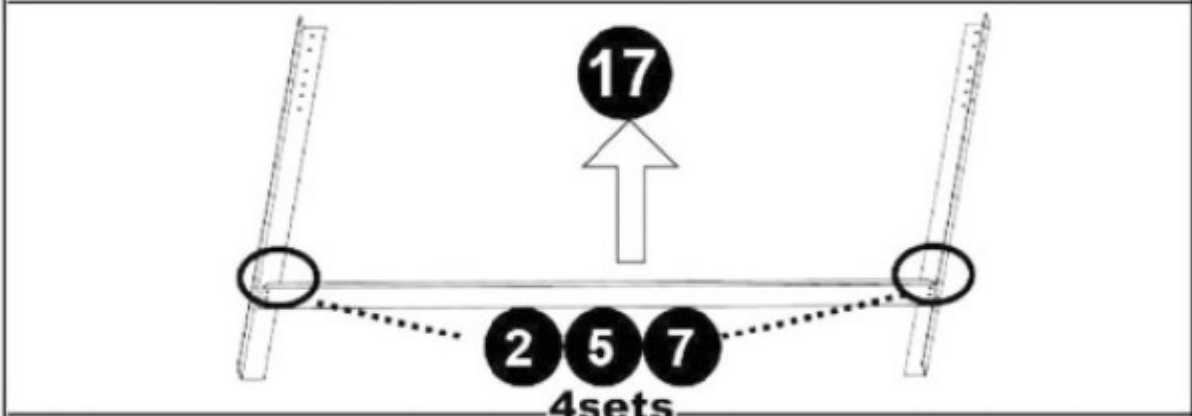


6)

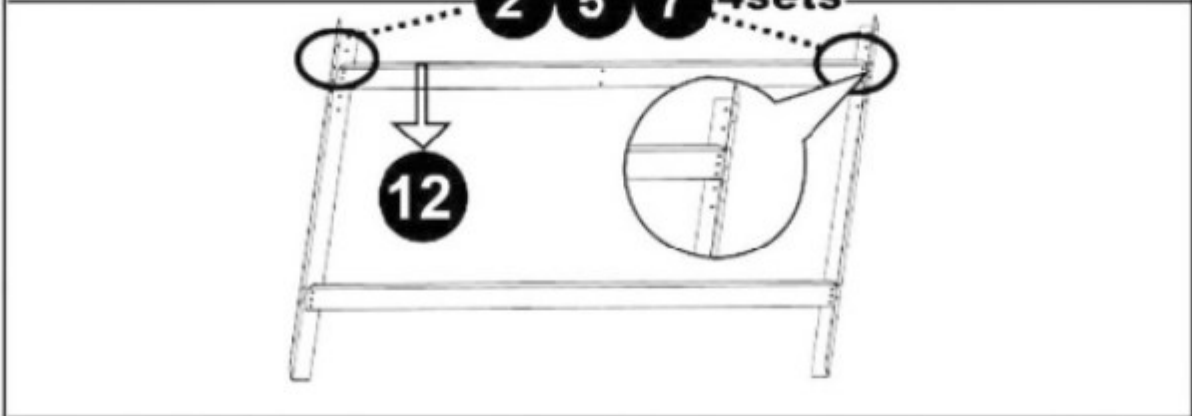




7)

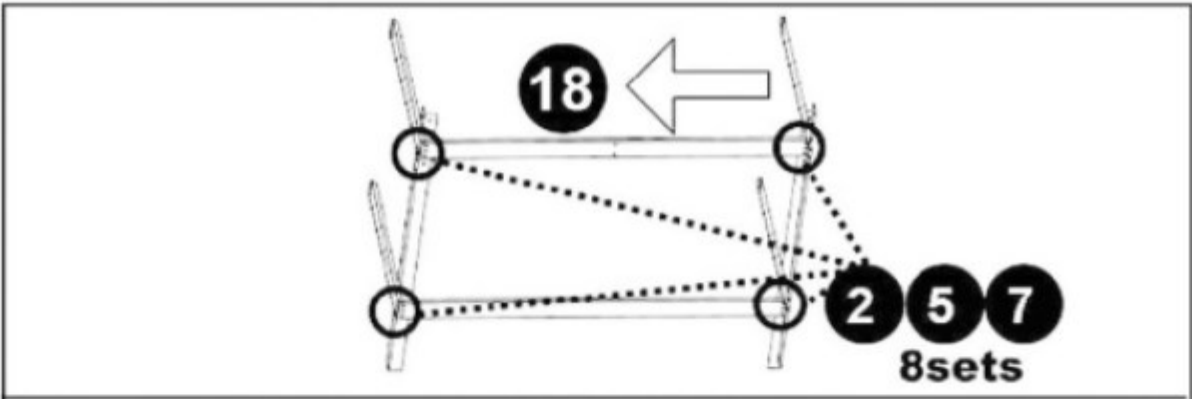


8)

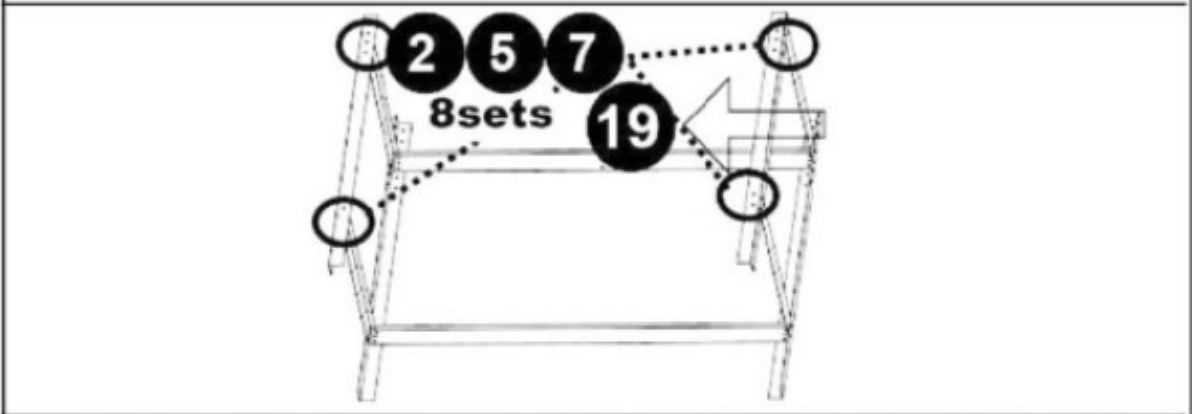


9)

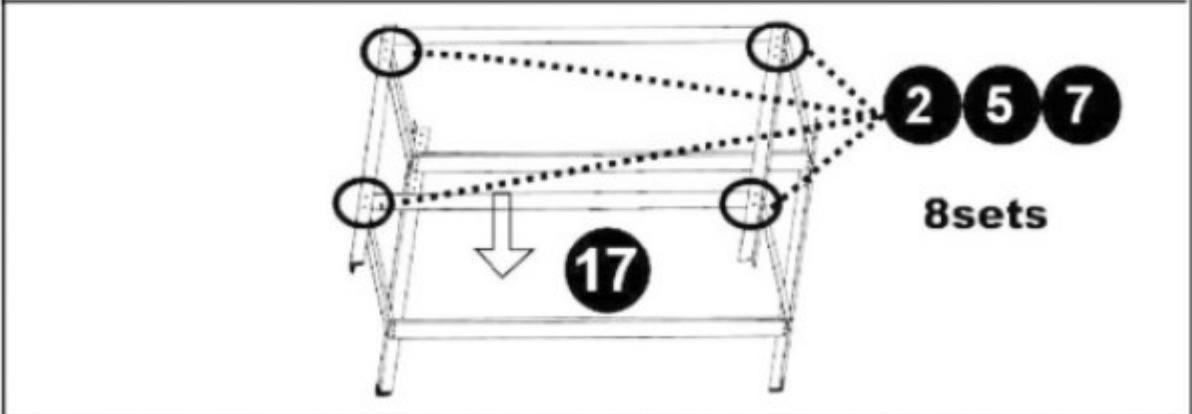




10)

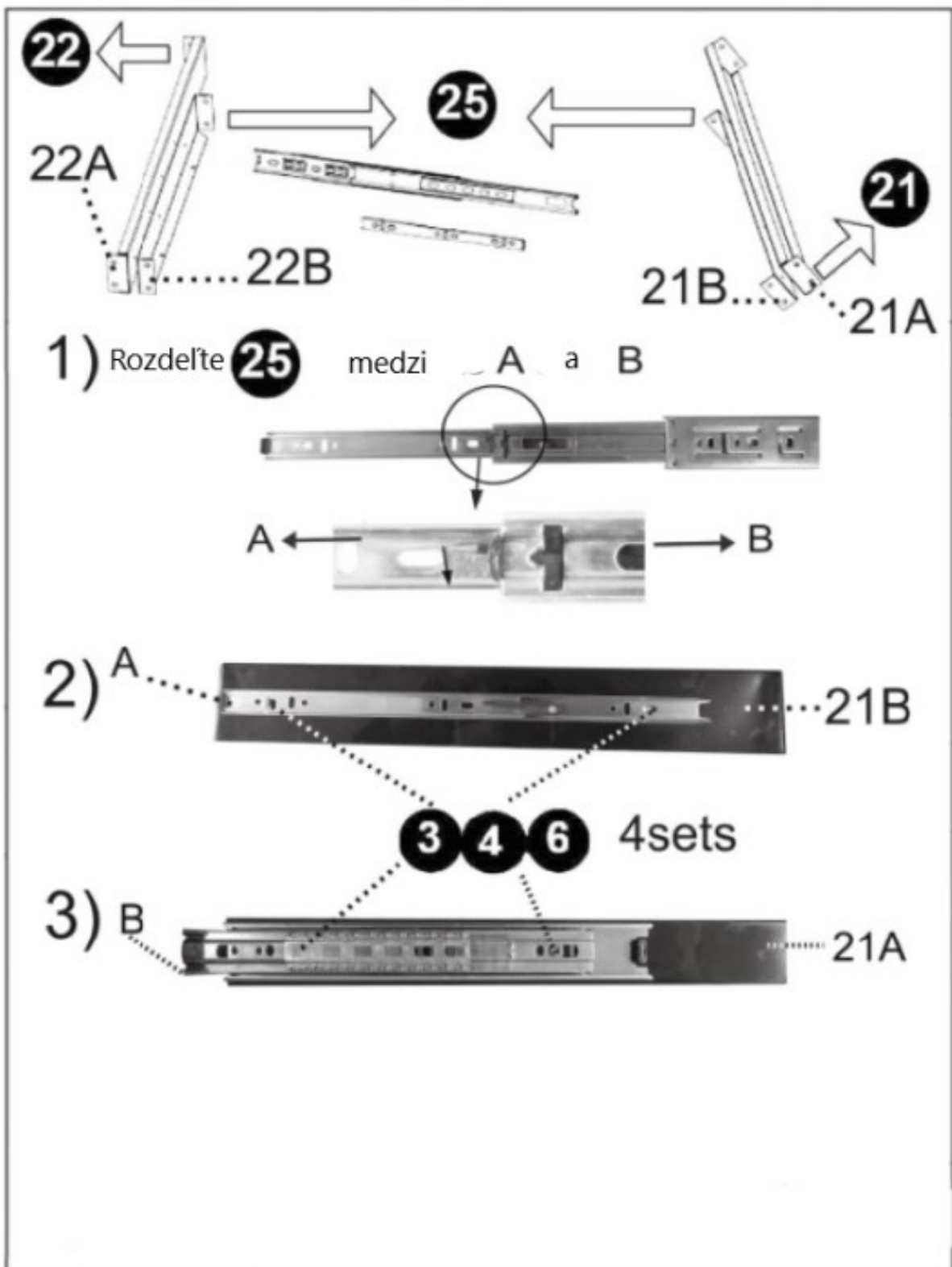


11)



12)



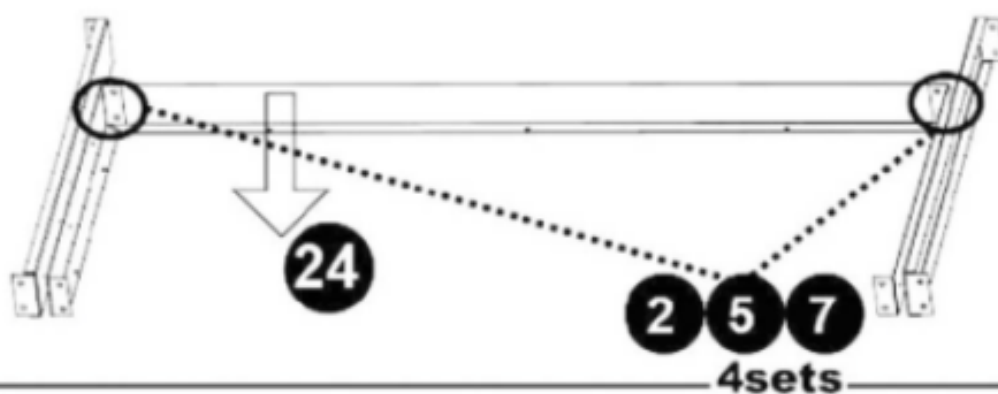


4) Spojte tieto dve časti

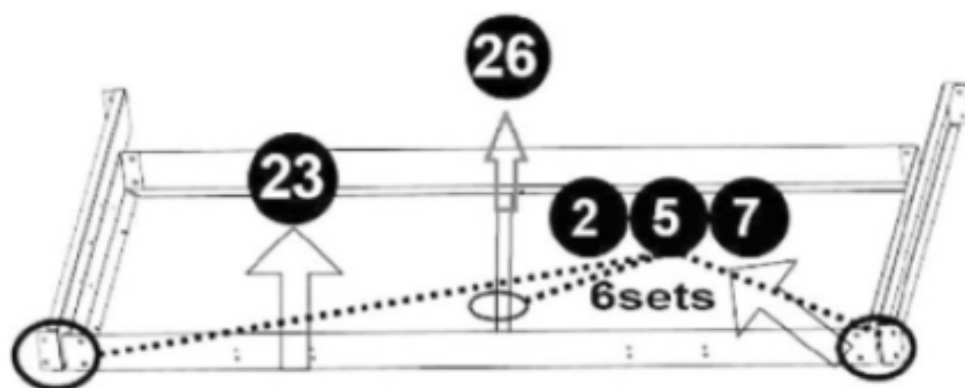


5) Opakujte kroky 1-4 aby ste správne namontovali diel **22**.

13)

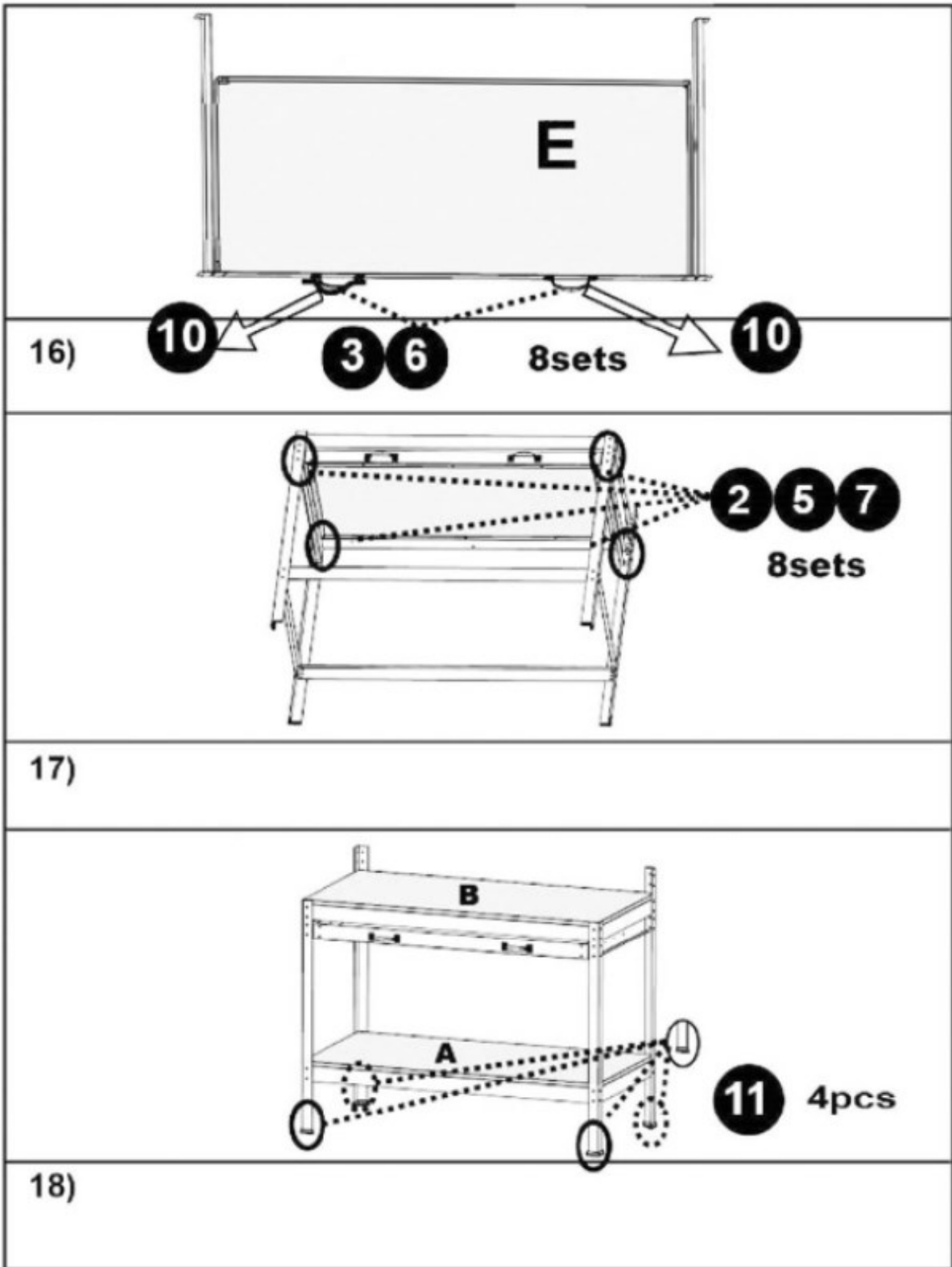


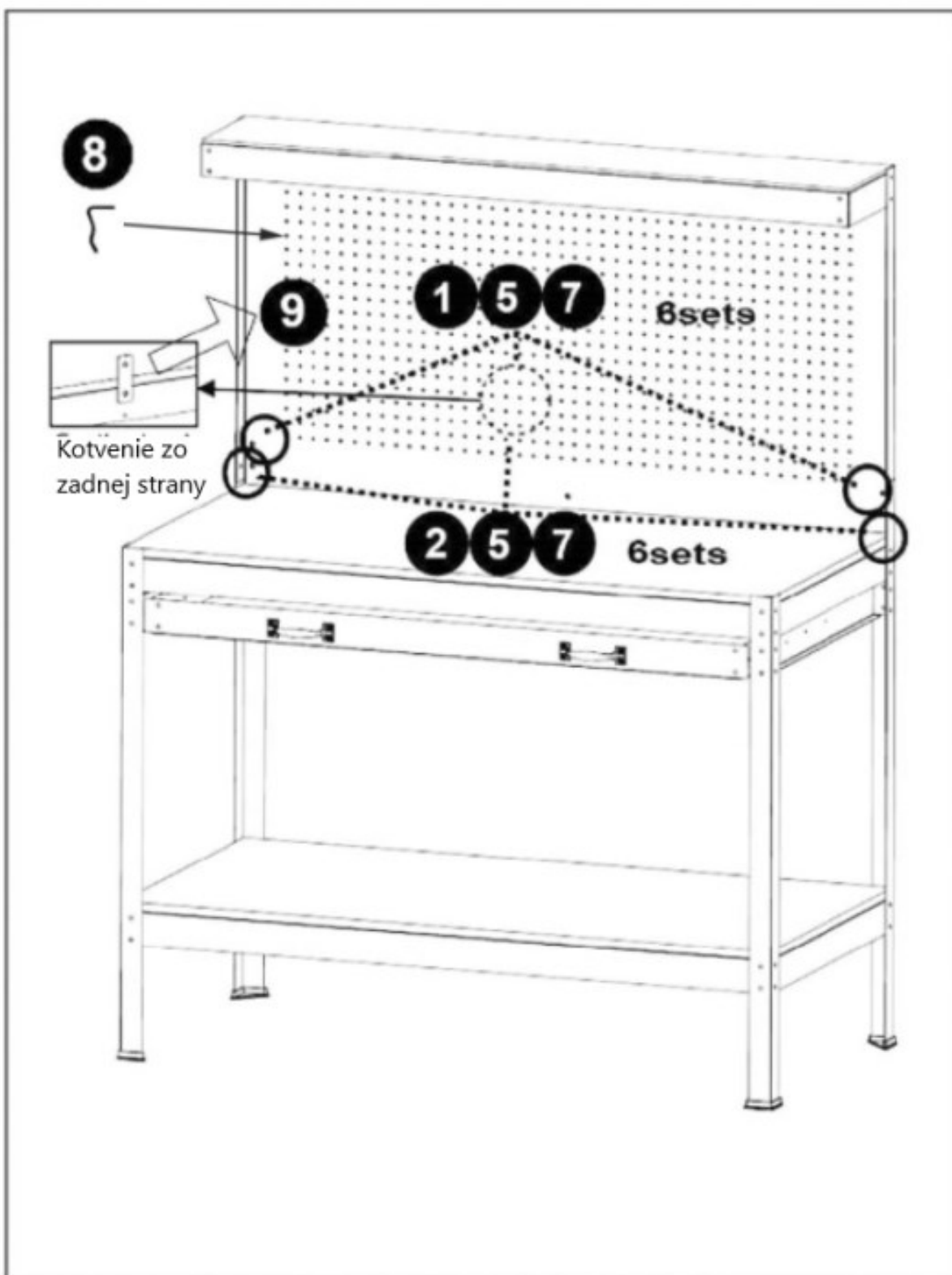
14)



15)







jurhan.com

